

LATVIJAS REPUBLIKA  
ZEMES ROBEŽU PLĀNS

Zemes vienības kadastra apzīmējums: 8094 004 1340

Plāns izgatavots pamatojoties uz Siguldas novada būvvaldes 2021.gada 28.augusta sēdes protokola izrakstu Nr.33 22.§ Par zemes ierīcības projekta apstiprināšanu nekustamā īpašuma "Sintijas" Siguldā, Siguldas novadā, zemes vienības ar kadastra apzīmējumu 8094 004 1197 sadalīšanai.

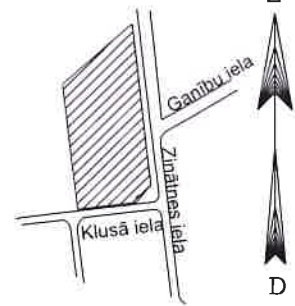
Zemes vienība izveidota, sadalot zemes vienību ar kadastra apzīmējumu 8094 004 1197.

Robežas uzņēmētas 2021.gada 06.septembrī  
Plāna mērogs 1:1000  
Zemes vienības platība 0.6205 ha

SIA "A KOMANDA" direktors		V.Gremze	06.09.2021
Ierosinātājs ir informēts par kadastrālās uzmērīšanas laikā veiktajām darbībām, to rezultātiem.		SIA "Smart law" Valdes loceklis Kaspars Rumba	06.09.2021

ZEMES VIENĪBA UZMĒRĪTA  
LKS92 TM  
Mēroga koeficients 0.999636

ZEMES VIENĪBAS  
IZVIETOJUMA SHĒMA Z



x=334000  
y=553900



Robežojošo zemes vienību saraksts:

- no A līdz B: 8094 004 0646
- no B līdz C: 8094 004 1204
- no C līdz D: 8094 004 1341- Klusā iela 47
- no D līdz E: 8094 004 0696
- no E līdz A: 8094 004 0966- Helmaņa iela 2

Plāna mērogs 1:1000

Zemes vienības platība 0.6205 ha

Mērnieks Z.Zumenta- Ozoliņa (sert.Nr.AB0034, derīgs no 01.12.2020. līdz 30.11.2025)  
apliecina, ka plāns izgatavots atbilstoši Ministru kabineta 2011.gada 27.decembra  
noteikumiem Nr.1019 "Zemes kadastrālās uzmērīšanas noteikumi"

Z.Zumenta- Ozoliņa 06.09.2021

LATVIJAS REPUBLIKA



## SITUĀCIJAS PLĀNS

Zemes vienības kadastra apzīmējums: 8094 004 1340

Situācijas elementi uzņēmēti: 2021.gada 06.septembrī

Plāna mērogs 1:1000

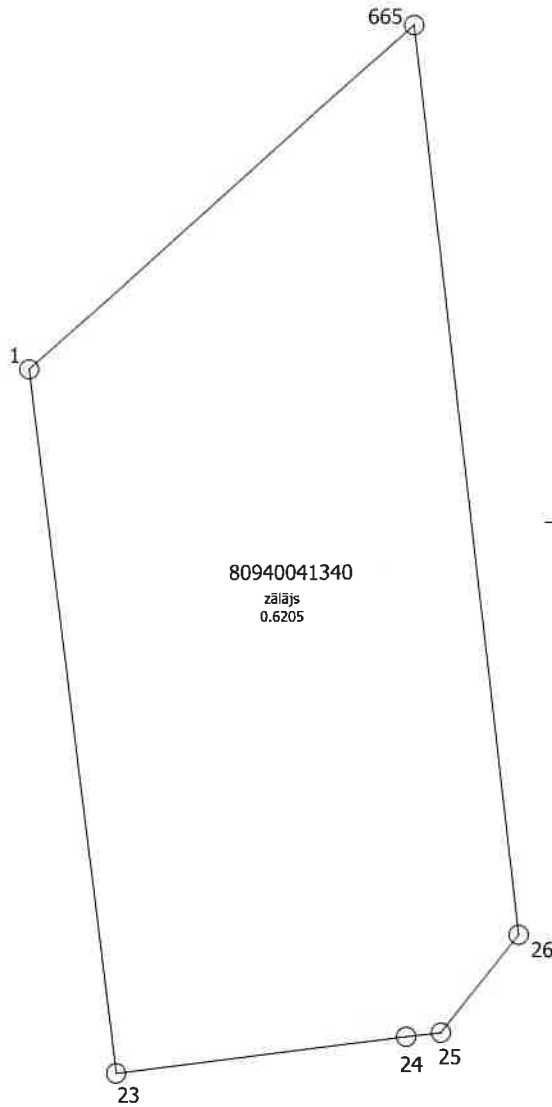
Zemes vienības platība : 0.6205 ha

SIA " A KOMANDA" direktors		V.Gremze	06.09.2021
Ierosinātājs ir informēts par kadastrālās uzmērīšanas laikā veiktajām darbībām, to rezultātiem.		SIA "Smart law" Valdes loceklis Kaspars Rumba	06.09.2021

ZEMES LIETOŠANAS VEIDU EKSPLIKĀCIJA

Zemes vienības platība ha	Lauksaimniecībā izmantojamā zeme	TAJĀ SKAITĀ				Meži	Krūmāji	Purvi	Ūdens objektu zeme	tajā skaitā		Zeme zem ēkām un pagalmiem	Zeme zem ceļiem	Pārējās zemes
		Aranzeme	Augļu dārzi	Pļavas	Ganības					Zem ūdeņiem	zem zivju dīķiem			
0.6205	—	—	—	—	—	—	—	—	—	—	—	—	—	0.6205

x=334000  
y=553900



Plāna mērogs 1:1000

# LATVIJAS REPUBLIKA

## APGRŪTINĀJUMU PLĀNS

uz četrām caurauklotām un aizzīmogatām lapām

Zemes vienības kadastra apzīmējums: 8094 004 1340

### Apgrūtinājumu saraksts:




1.	7312030100 ekspluatācijas aizsargjoslas teritorija gar ielu vai ceļu – sarkanā līnija 0.0449 ha
2.	7312080400 ekspluatācijas aizsargjoslas teritorija ap gāzes regulēšanas staciju 0.0009 ha
3.	7312080101 ekspluatācijas aizsargjoslas teritorija gar gāzesvadu ar spiedienu līdz 0,4 megapaskāliem 0.0224 ha
4.	7312080101 ekspluatācijas aizsargjoslas teritorija gar gāzesvadu ar spiedienu līdz 0,4 megapaskāliem 0.0031 ha
5.	7312050201 ekspluatācijas aizsargjoslas teritorija gar elektrisko tīklu kabeļu līniju 0.0007 ha
6.	7312050201 ekspluatācijas aizsargjoslas teritorija gar elektrisko tīklu kabeļu līniju 0.0108 ha
7.	7313090100 būvniecības ierobežojumu teritorija, kas noteikta teritorijas attīstības plānošanas dokumentā 0.0854 ha

Apgrūtinājumu plāns sastādīts 2021.gada 06.septembrī

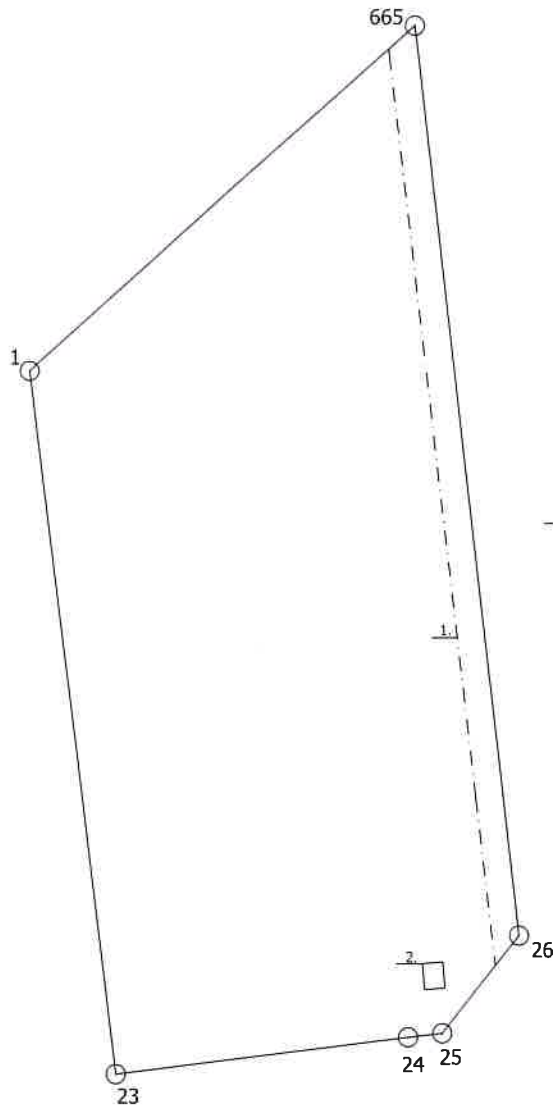
Plāna mērogs 1: 1000

Zemes vienības platība 0.6205 ha

1. lapa no 4

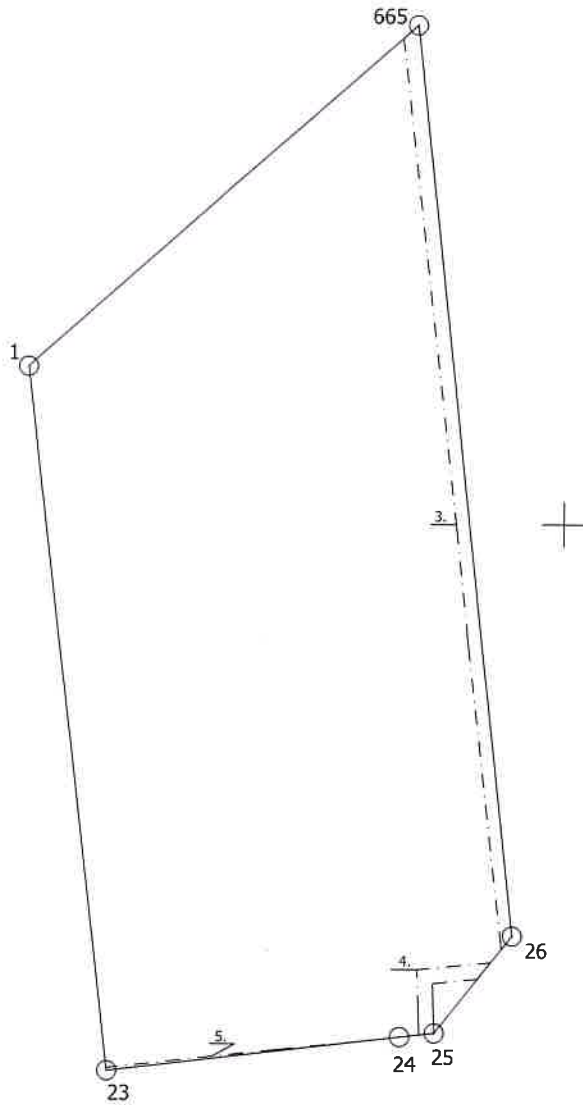
Saskaņoja: Siguldas novada pašvaldības Būvniecības kontroles nodaļas teritorijas plānotāja	 eparaksts	Z. Jēkabsone	10.09.2021
SIA "A KOMANDA" direktors		V. Gremze	06.09.2021
Ierosinātājs ir informēts par kadastrālās uzmērīšanas laikā veiktajām darbībām, to rezultātiem.		SIA "Smart law" Valdes loceklis Kaspars Rumba	06.09.2021

x=334000  
y=553900



Plāna mērogs 1:1000  
2.lapa no 4

x=334000  
y=553900

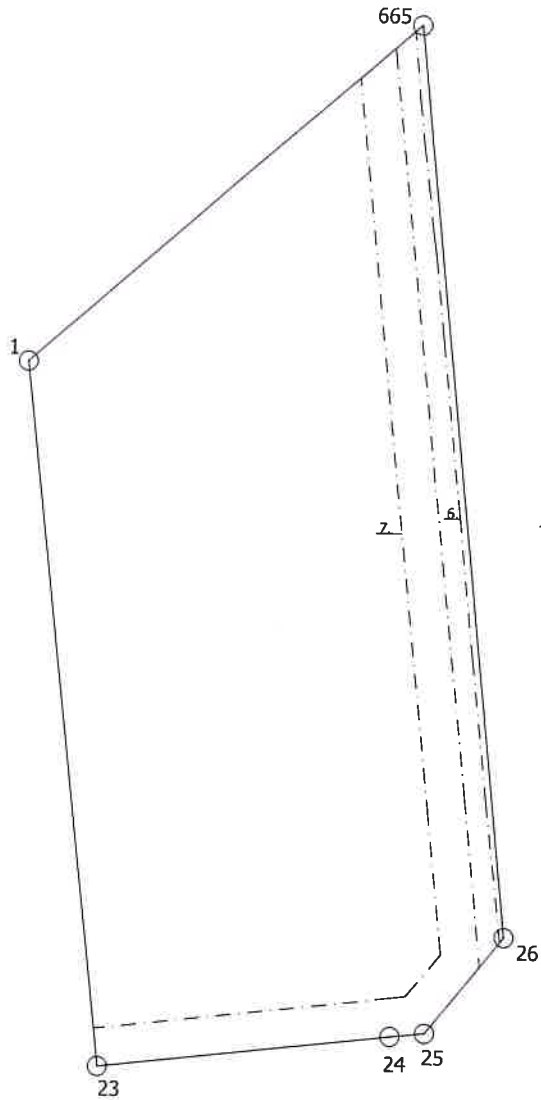


Plāna mērogs 1:1000  
3.lapa no 4

Mērniece Z.Zumenta- Ozoliņa (sert.Nr.AB0034, derīgs no 01.12.2020. līdz 30.11.2025)  
apliecina, ka plāns izgatavots atbilstoši Ministru kabineta 2011.gada 27.decembra  
noteikumiem Nr.1019 "Zemes kadastrālās uzmērīšanas noteikumi"

Z.Zumenta- Ozoliņa 06.09.2021

x=334000  
y=553900



Plāna mērogs 1:1000  
4.lapa no 4

Mērnīeks Z.Zumenta- Ozoliņa (sert.Nr.AB0034, derīgs no 01.12.2020. līdz 30.11.2025)  
apliecina, ka plāns izgatavots atbilstoši Ministru kabineta 2011.gada 27.decembra  
noteikumiem Nr.1019 "Zemes kadastrālās uzmērīšanas noteikumi"

Z.Zumenta- Ozoliņa 06.09.2021